

# BARRA ANTIPÁNICO



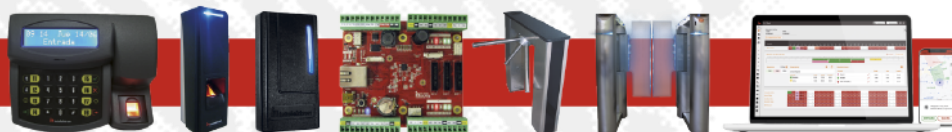
Control de Accesos

**CON/SIN MICRO SWITCH**

Los dispositivos antipánico aportarán un alto grado de seguridad a las personas y una seguridad de bienes siempre que sean instalados en puertas y huecos en buen estado. No es recomendable fijar dispositivos antipánico en puertas huecas.

## Características

- **Certificado por los Organismos IRAM e INTI.**
- **Aprobado según Normas con 200.000 ciclos de aperturas.**
- **De aplicar, modular y reversible.**
- **Opcional para uso en puertas de hoja simple y hoja doble. (Consultar)**
- **Apto para puertas de acero, madera, aluminio y vidrio. (Consultar accesorios para vidrio)**
- **Apto para puertas alto máximo 2520 mm, ancho máximo 1320 mm y peso máximo por hoja 200kg.**
- **Apto para uso con cierrapuertas hidráulico y selector de cierre.**
- **Manijones, picaportes y capuchones de zamak inyectados a presión. Bastidor de chapa 2,5mm de espesor**



- Terminación en pintura epoxi de alto rendimiento y cromado.
- Barral de acero 25mm de diámetro y longitudes de 1000 y 1200mm.
- Opción de acceso exterior de aplicar y/o cerradura eléctrica. *(Consultar)*
- Opción con micro switch para apertura de cerradura electromagnética o envío de señal a central de monitoreo.

## Preguntas Frecuentes

### ¿Es obligatorio que el Dispositivo antipánico cubra todo el ancho de la hoja?

No, la norma indica que la barra de accionamiento móvil del Dispositivo antipánico debe cubrir como mínimo hasta el 60% del ancho de la hoja, de todas formas, siempre que se pueda es conveniente cubrir la mayor parte de la hoja.

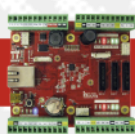
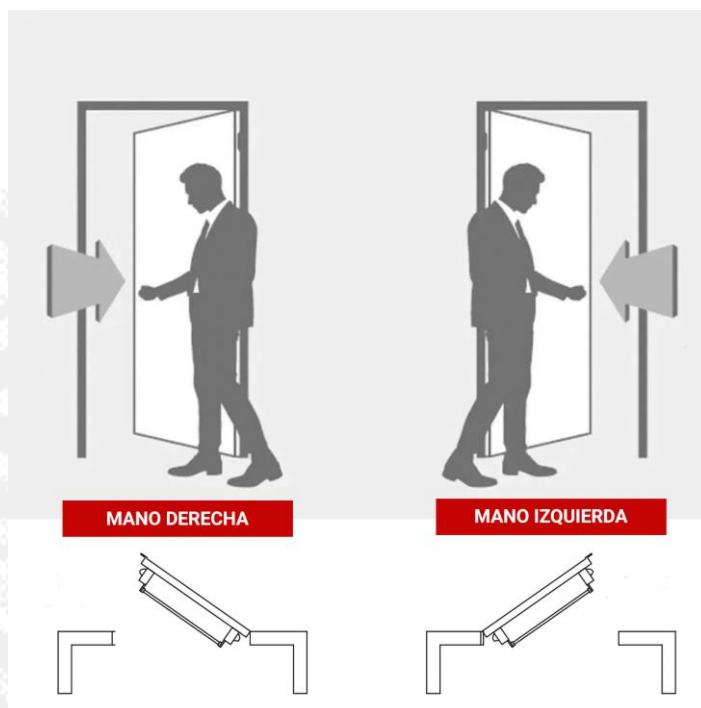
### ¿En qué rango de altura debe quedar colocado el Dispositivo antipánico respecto del piso?

Se recomienda colocar la barra a una altura entre 900 y 1100 mm respecto del piso. En caso donde la mayoría de las personas a evacuar sean niños se puede contemplar una altura menor.

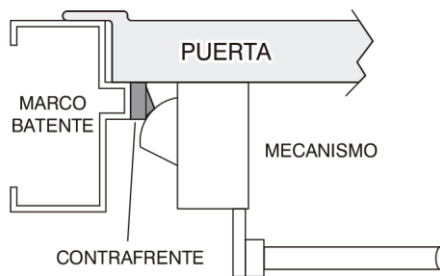
### ¿Cuál es el amperaje máximo para el modelo que incluye el micro switch?

El amperaje máximo es de 5A y hasta 250V.

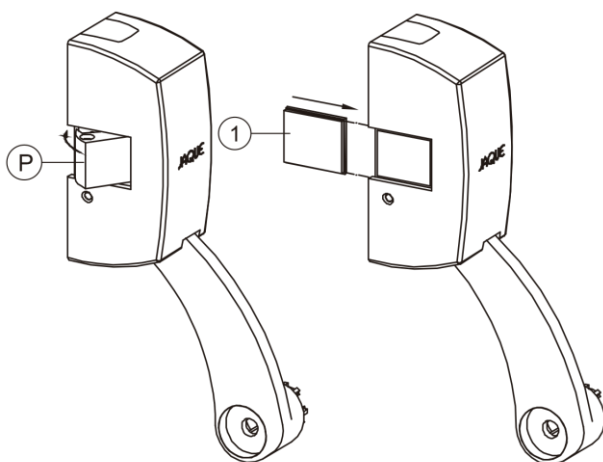
## Determinación de sentido de apertura (Con Micro Switch)



## Ubicación del mecanismo



## Determinación del manijón no activo

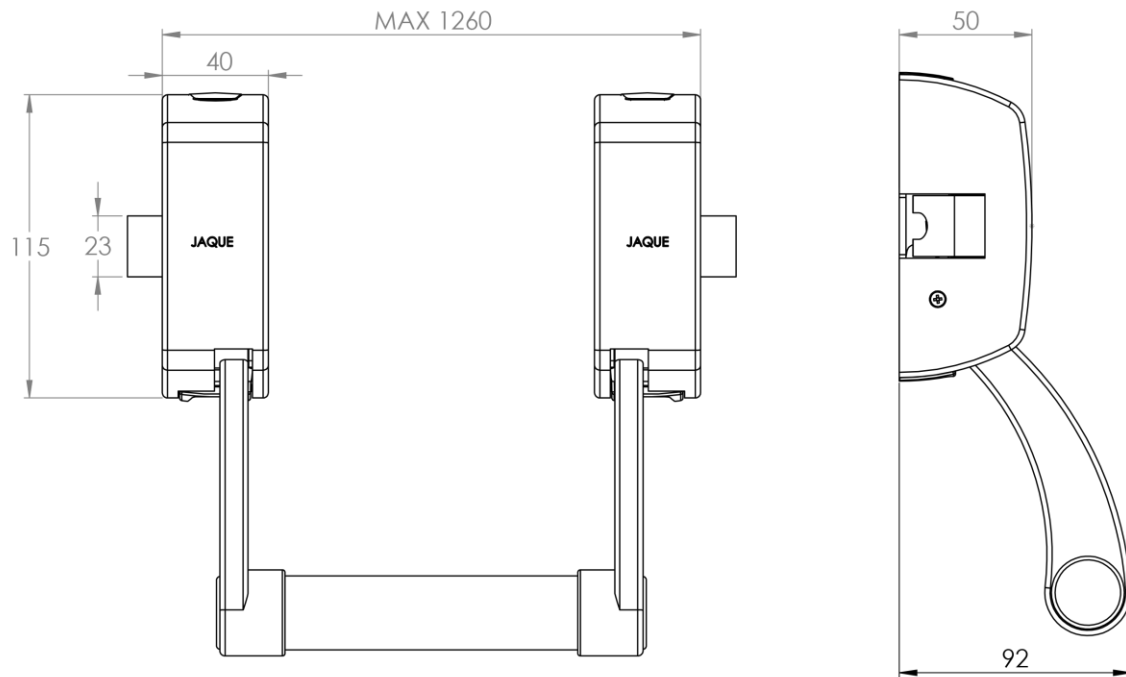


Se debe bloquear el manijón que se instala del lado de las bisagras (denominado manijón No Activo), siguiendo los pasos detallados a continuación:

Introducir el picaporte (P) dentro del mecanismo y colocar la Tapa (1) según lo que indica la figura.



## Medidas



## Especificaciones

Modelos	Sin Micro Switch (T290)	Con Micro Switch (T290D01 - T290I01)
---------	-------------------------	--------------------------------------

## Imagen



Terminación	Negro	Negro
Color de Barral	Rojo o Gris	Rojo o Negro
Medida de Barral	0,75 m	0,75 m
Orientación	-	Derecha o Izquierda
Opcionales	Manija, Pomo, Accesorios para vidrio (Consultar)	
Garantía	5 años	

> INTELKTRON, IN, API, REI, REIWin, APIWin, VISWin y sus respectivos logos son marcas registradas de INTELKTRON S.A. Las características del producto pueden sufrir variaciones sustanciales a lo largo del tiempo. INTELKTRON S.A. se reserva el derecho de alterarlas sin previo aviso.



www.intelektron.com - Tel.: +54 (11) 2205-9000